

MERLO ROTO 50.21 S

gv3.it



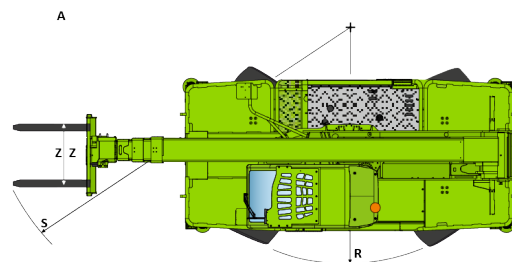
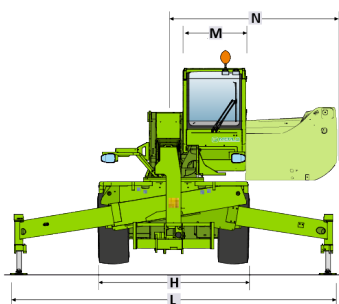
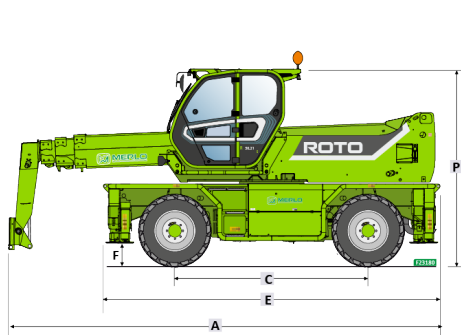
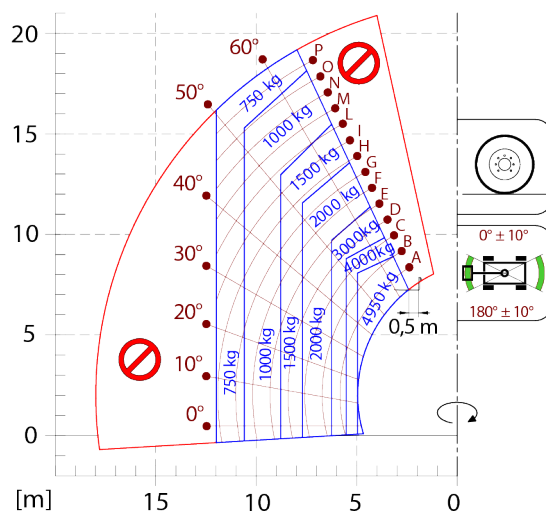
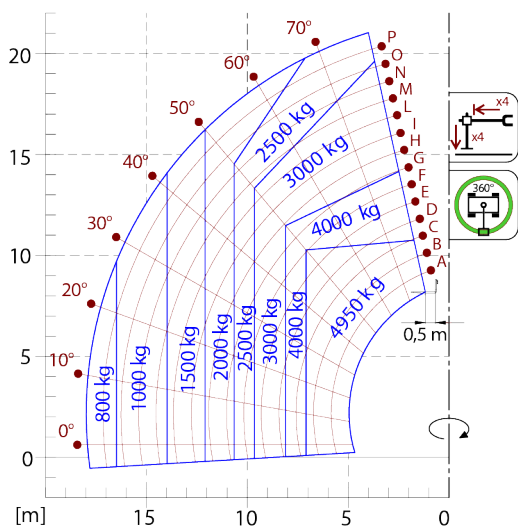
VENPA

SOLLEVATORE TELESCOPICO



SOLLEVATORE TELESCOPICO

MERLO ROTO 50.21 S



CARATTERISTICHE STANDARD

Massa totale a vuoto	15800 kg
Portata massima	4950 kg
Portata alla massima altezza	2500 kg
Portata a massimo sfilo orizzontale	800 kg
Altezza di sollevamento massimo	20,8 m
Sbraccio orizzontale massimo	18 m
Velocità massima	40 km/h
Rotazione torretta	Continua 360°
Motore	FPT NEF45
Potenza motore	125/170 kW/HP
Stabilizzatori	Multiposizione

A	6830 mm
C	3070 mm
E	5370 mm
F	370 mm
H	2430 mm
L	5010 mm
M	1010 mm
N	2600 mm
P	3120 mm
R	3850 mm
S	6100 mm
Z	850 mm



PER INFORMAZIONI

www.gv3.it | [in](#) [f](#) [ig](#) [yt](#)